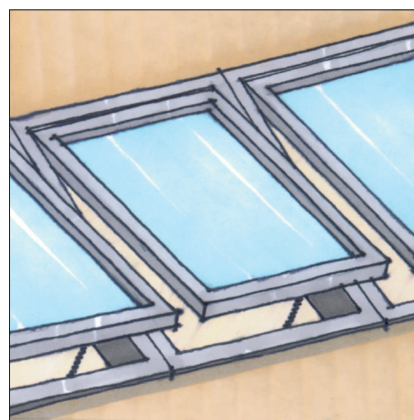
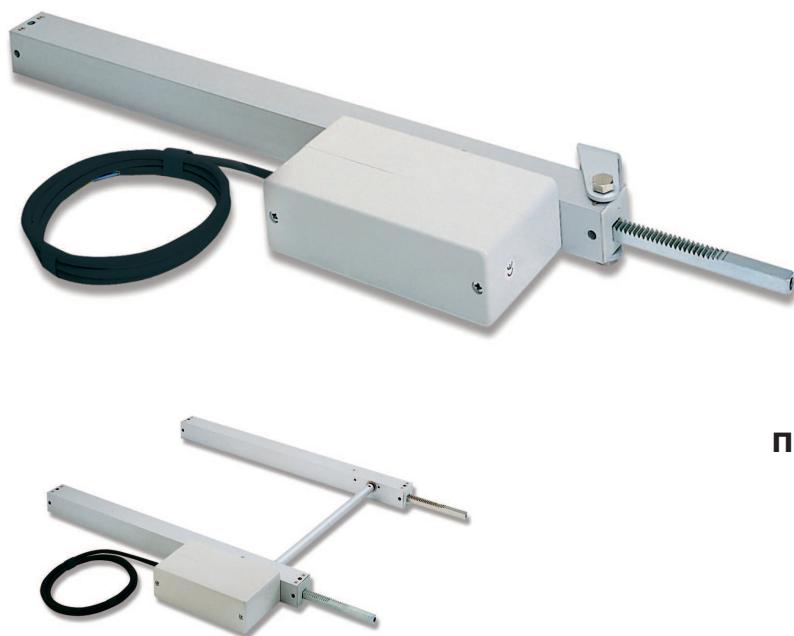


APRILINEARE

APRI / APRI DUO

Реечный привод для автоматизации окна
с питанием $\sim 230\text{ В}$ / $=24\text{ В}$



**Инструкция по монтажу,
подключению и настройке**

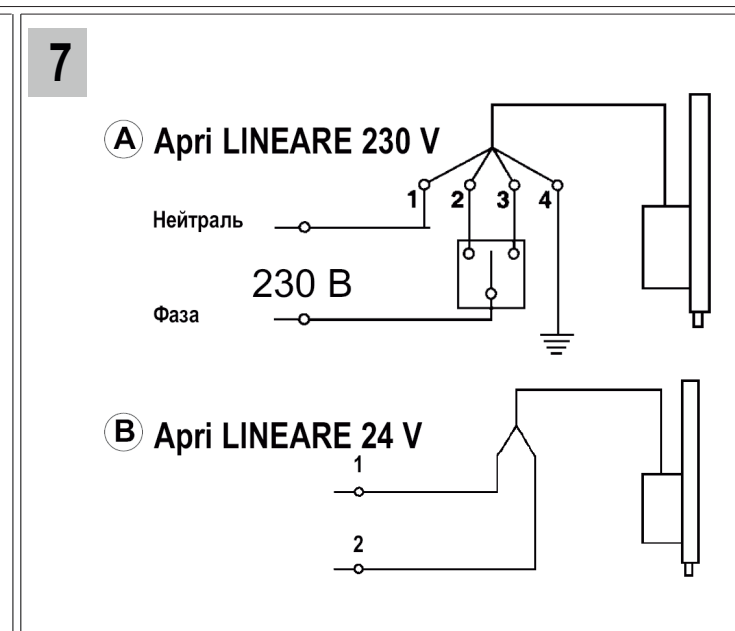
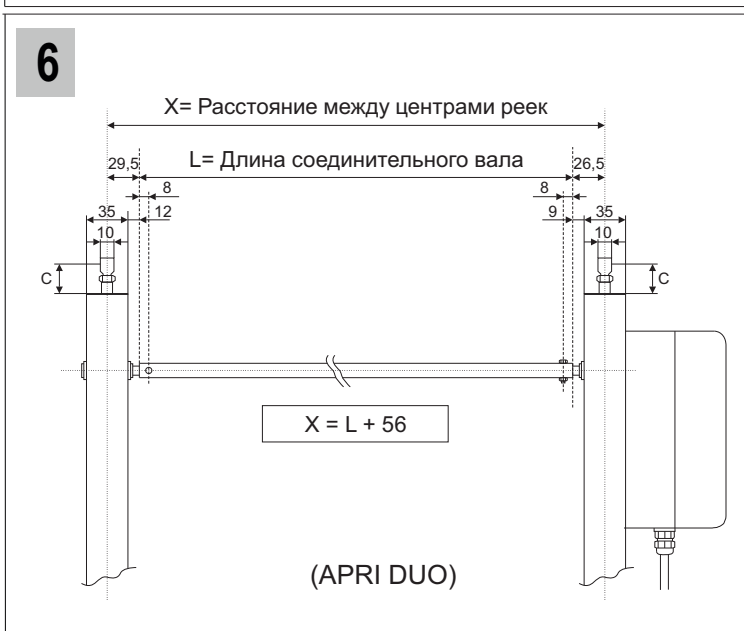
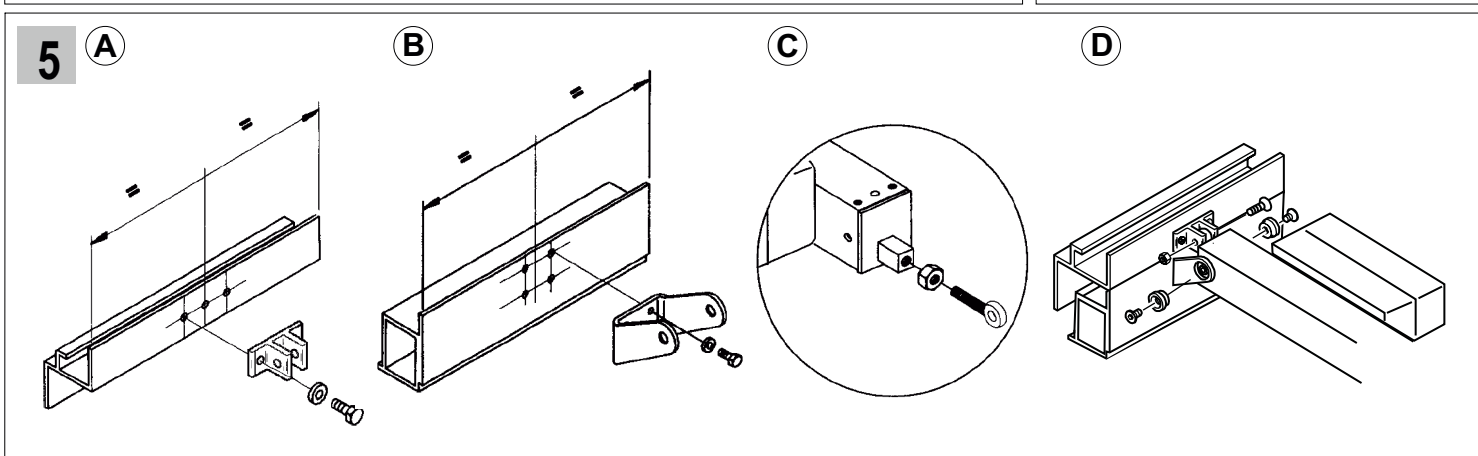
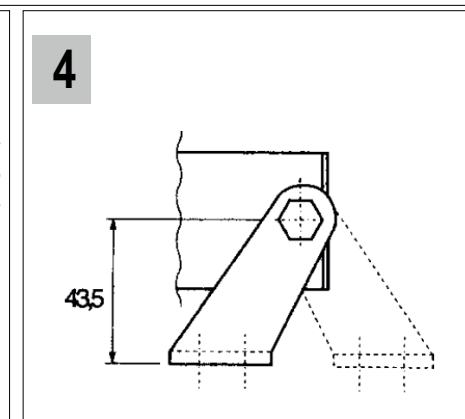
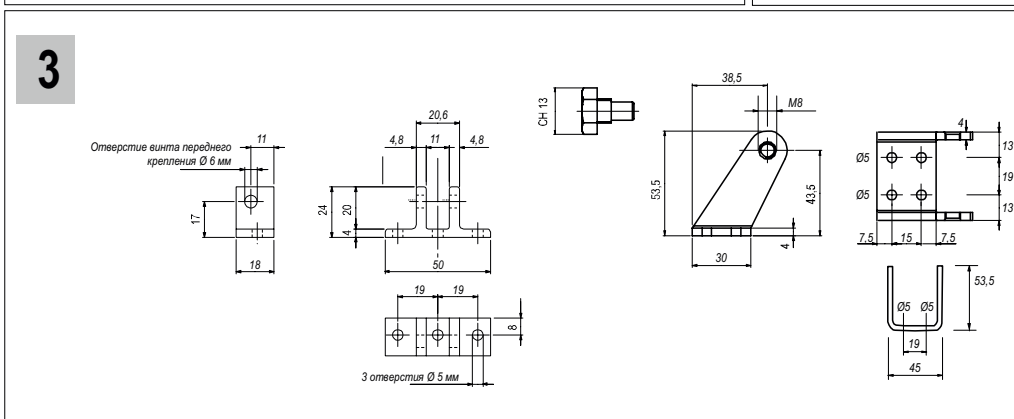
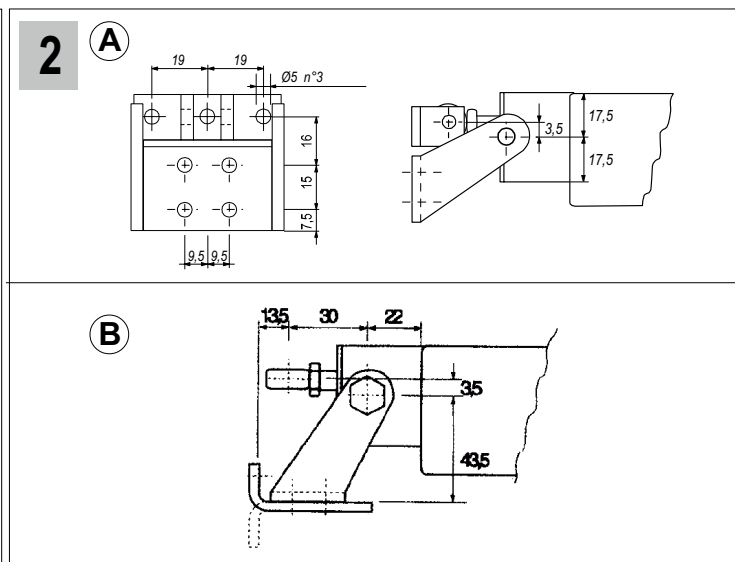
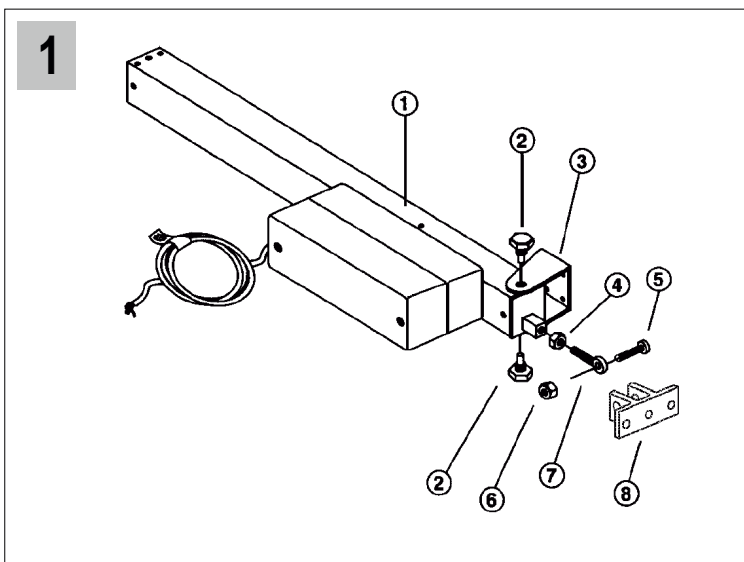
РЕКОМЕНДАЦИИ

- Производитель рекомендует, чтобы установка оборудования производилась исключительно квалифицированными специалистами, обладающими всеми необходимыми знаниями и опытом для монтажа подобных изделий в соответствии с действующим законодательством, нормами техники безопасности и ПУЭ.
- Производитель рекомендует проверять работоспособность изделия не реже чем один раз в год, чтобы быть уверенным в корректной и безопасной работе автоматики.
- Автоматические системы расположенные ниже 2,5 метров от земли должны управляться вручную с помощью выключателя.
- При возникновении вопросов и пожеланий по данному оборудованию свяжитесь с компанией, продавшей вам данное изделие.

ВНИМАНИЕ

- Сила открывания/закрывания привода составляет 650 Н. В связи с этим, необходимо предварительно оценить надёжность и прочность поверхности, на которую предполагается устанавливать привод.
- Убедитесь в том, что никакие элементы конструкции окна не ограничивают и не мешают работе привода. В противном случае возможно повреждение конструкции окна или привода.
- Окно должно быть надёжно закреплено и снабжено всеми необходимыми системами безопасности, так как привод не может использоваться в этих целях.
- Сила необходимая для открывания/закрывания окна не должна превосходить номинального значения силы выбранного привода (необходимо учитывать ветровые нагрузки, скопление осадков).

APRILINEARE (APRI / APRI DUO)



APRILINEARE (APRI / APRI DUO)

РЕЕЧНЫЕ ПРИВОДЫ



ОПИСАНИЕ

Линейный реечный привод, анодированный алюминием с электронным концевым выключателем, класс защищённости IP 65. В комплект входит монтажная скоба анодированная алюминием и оцинкованное переднее крепление. Зубчатая рейка 10x10 выполнена из оцинкованной стали, двигатель размещён в герметичном кожухе из ударопрочного пластика. Привод поставляется с подключенным кабелем электропитания. Опционально доступны различные типы креплений и зубчатые рейки из нержавеющей стали. Приводы в исполнении DUO оснащены разъёмом для механического соединения с ведомым приводом при помощи соединительного вала.

1 СОДЕРЖИМОЕ КОМПЛЕКТА

1	Привод	Кол-во 1
2	Винт крепления монтажной скобы	Кол-во 2
3	Монтажная скоба	Кол-во 1
4	Гайка	Кол-во 1
5	Винт	Кол-во 1
6	Контргайка	Кол-во 1
7	Резьбовой штифт переднего крепления	Кол-во 1
8	Переднее крепление	Кол-во 1

2 Монтажные размеры указаны для стандартных аксессуаров.

- A Установка непосредственно на раму.
- B Установка на монтажный уголок или на имеющуюся опорную поверхность.

3 Размеры стандартных аксессуаров.

4 Монтажная скоба также может размещаться в задней части привода.

ВНИМАНИЕ!

- ! **УСТАНОВКА ПРИВОДА ДОЛЖНА ПРОИЗВОДИТЬСЯ ПРИ ЗАКРЫТОМ ПОЛОЖЕНИИ СТВОРКИ ОКНА**
- ! **ОКНО ДОЛЖНО БЫТЬ ОБОРУДОВАНО ПОДХОДЯЩИМИ ОГРАНИЧИТЕЛЯМИ ОТКРЫВАНИЯ**
- ! **ВО ВРЕМЯ УСТАНОВКИ ЭЛЕКТРОПИТАНИЕ ПРИВОДА ДОЛЖНО БЫТЬ ОТКЛЮЧЕНО**

- 5 A Наметьте карандашом середину окна и зафиксируйте переднее крепление с помощью подходящего крепежа. Для монтажа на алюминиевый профиль используйте самонарезающие винты 4.8 x 16. Убедитесь, что крепление надёжно зафиксировано.
C **с помощью специальной наклейки наметьте положение крепежа.**
- B Зафиксируйте монтажную скобу привода так, чтобы середина монтажной скобы оказалась строго под серединой переднего крепления привода.
- C Вверните резьбовой штифт переднего крепления в зубчатую рейку.
- D Закрепите привод на монтажной скобе с помощью специальных винтов. полностью закройте и прижмите окно (для герметичности) и соедините резьбовой штифт с передним креплением с помощью винта.

Убедитесь, что при закрытии окна, концевой выключатель срабатывает вовремя (окно полностью закрыто) и ничто не мешает движению окна.

6 УСТАНОВКА СПАРЕННЫХ ПРИВОДОВ APRI DUO

- 1 Определите желаемые точки крепления приводов к створке и используя формулу $X=L+56$ мм, закажите вал соответствующей длины (L) (рис.6). Стандартные длины валов (L) передачи крутящего момента: 844 мм, 1244 мм, 1544 мм, 1744 мм, 1844 мм.
- 2 Выполните установку ведущего, а затем ведомого приводов в соответствии с пунктами B, C и D раздела 5 настоящей инструкции. Следите за тем, чтобы крепления приводов оказались на одном уровне, а расстояния между центрами креплений приводов соответствовали выбранному значению X.
- 3 Убедитесь, что вылеты реек (размер C, рис.6) обоих приводов одинаковы. При необходимости отрегулируйте вручную выход зубчатой рейки ведомого привода. Более точная регулировка может быть выполнена изменением положения проушины переднего крепления, ввинченной в торец зубчатой рейки.
- 4 При помощи винтов, поставляемых в комплекте с соединительным валом, установите вал между приводами.

7 ЭЛЕКТРИЧЕСКИЕ ПОДКЛЮЧЕНИЯ (Рис.7)

Убедитесь в том, что сечение используемого кабеля соответствует потребляемой мощности привода.

- A Привод с питанием ~ 230 В $\pm 5\%$
Провод 1 = Голубой или серый - общий
Провод 2 = Коричневый - закрытие
Провод 3 = Чёрный - открытие
Провод 4 = Жёлтый/зелёный - земля

- B Привод с питанием $= 24$ В $\pm 15\%$
Провод 1 = Голубой (+ открытие, - закрытие)
Провод 2 = Коричневый (- открытие, + закрытие)

N.B. В целях безопасности, для управления приводом рекомендуется использовать кнопку управления (присутствие оператора) или таймированные источники питания.

8 МЕРЫ ПРЕДОСТОРОЖНОСТИ ПРИ ЭКСПЛУАТАЦИИ ПРИВОДА

- Не прикасайтесь к зубчатой рейке и другим элементам во время работы привода.
- Не стойте в оконном проёме во время работы привода.
- Окно должно быть оснащено подходящими ограничителями открывания.
- При необходимости ручного управления положением створки окна, расцепите проушину зубчатой рейки и крепление к створке удалив соединяющий их винт.
- При возникновении неисправностей в работе привода, отключите электропитание привода и свяжитесь с квалифицированными специалистами. Не пытайтесь устранить неисправность самостоятельно.

9 ТЕХНИЧЕСКОЕ ОБСЛУЖИВАНИЕ

Периодически проверяйте (раз в год) состояние петель окна и надёжность креплений привода.

10 ТЕХНИЧЕСКИЕ ХАРАКТЕРИСТИКИ (APRI / APRI DUO)

Напряжение питания: ~ 230 В (50 Гц) $= 24$ В
Потребляемый ток: 0.09 А 0,8 А
Потребляемая мощность: 20 Вт

Сила тяги и толкания: 650 Н
Стандартный ход: 170, 230, 350, 550, 750 мм

Параллельное подключение: ДА
Линейная скорость: 8 мм/с
(30 мм/с = версия Speedy для сдвижных окон)

Концевой выключатель: Электронный
Класс защищённости: IP 65



Не предназначено для интенсивного использования

Aprimatic

Aprimatic S.p.A. • Zona Industriale Fossatone
40060 Villa Fontana • Medicina • Bologna (ITALY)
tel. +39051 6979511 • fax +39051 6930396