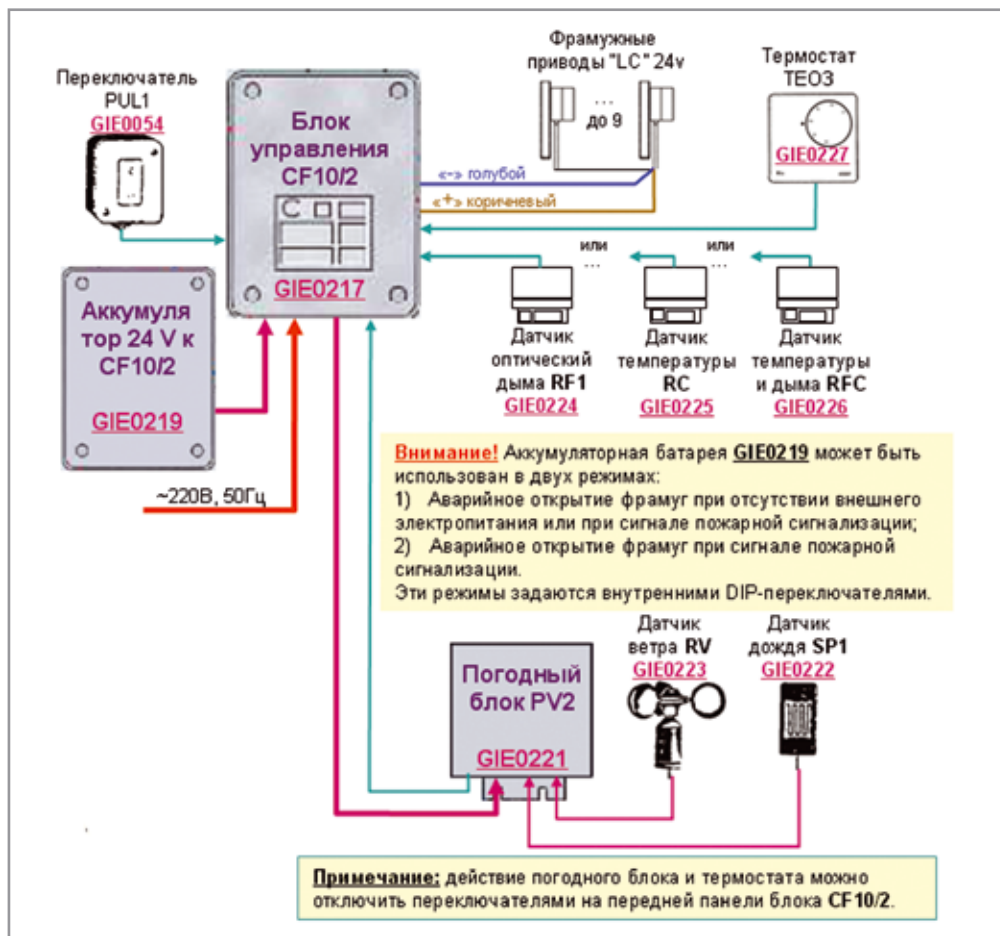


Применение блока CF10/2

Дымоудаление, автоматическое проветривание, контроль погоды.



Работа схемы:

Приводы на 24V управляются переключателем PUL1 (GIE0054) и могут открыть/закрыть фрамуги для проветривания помещений. А также с помощью блока можно:

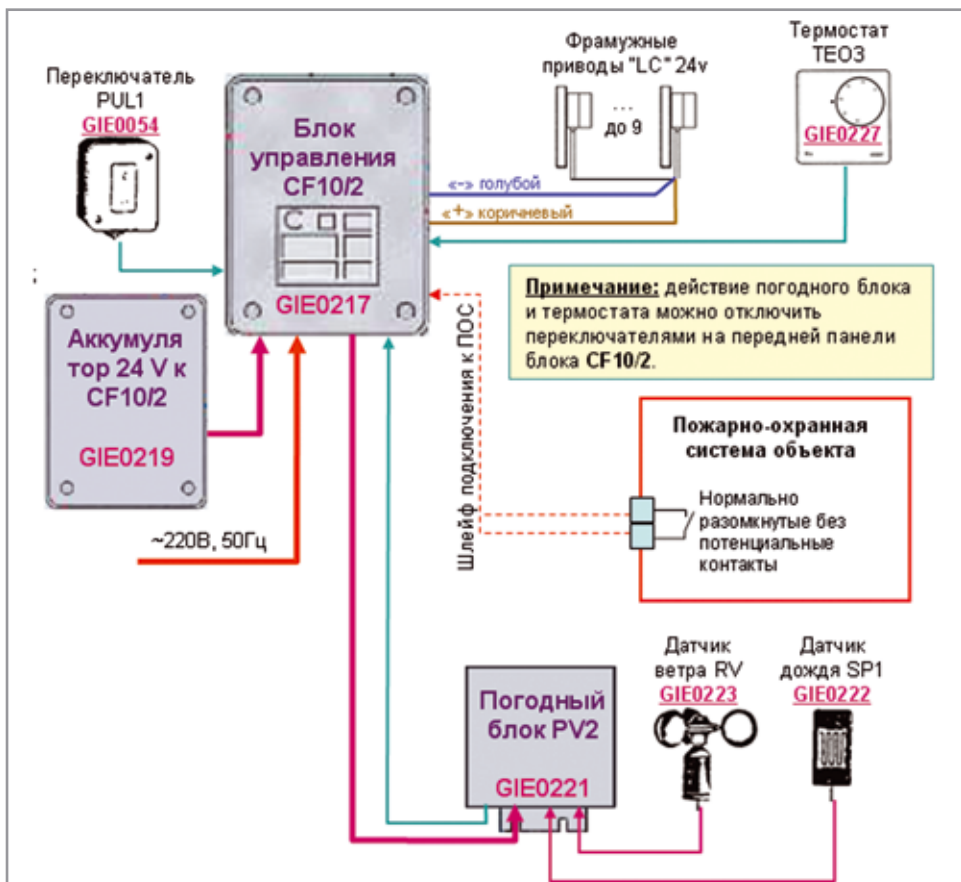
- управлять проветриванием с лицевой панели блока CF10/2;
- управлять проветриванием с помощью термостата TEO3 (GIE0227) автоматически;
- экстренно закрыть фрамуги при плохой погоде погодным блоком PV2 (GIE0221) автоматически;
- экстренно открыть фрамуги для дымоудаления по сигналу от датчика дыма RF1 (GIE0224) автоматически;
- аварийно открыть фрамуги для дымоудаления по сигналу от датчика дыма RF1 (GIE0224) автоматически, при отсутствии электропитания 220V/50Hz.

КОМПЛЕКТАЦИЯ

АРТИКУЛ	НАИМЕНОВАНИЕ	КОЛ-ВО (ШТ.)
GIE0217	Блок управления CF10/2	1
GIE0054	Переключатель PUL1	1
GIE0219	Аккумуляторная батарея	1
GIE0227	Термостат TEO3	1
GIE0221	Погодный блок PV2	1
GIE0222	Датчик дождя SP1	1
GIE0223	Датчик ветра RV	1
GIE0224	Датчик дыма RF1 (6 м.кв.)	до 24
GIE0274 .** или GIE0215.01	Электропривод VARIA Электропривод LC 55	до 4 до 9

Применение блока CF10/2

**Дымоудаление по сигналу пожарной сигнализации объекта.
Автопроветривание и контроль погоды.**



Работа схемы:

Приводы на 24V управляются переключателем PUL1 (GIE0054) и могут открыть/закрыть фрамуги для проветривания помещений. А также с помощью блока можно:

- управлять проветриванием с лицевой панели блока CF10/2;
- управлять проветриванием с помощью термостата TEO3 (GIE0227) автоматически ;
- **экстренно** закрыть фрамуги при плохой погоде погодным блоком PV2 (GIE0221) автоматически;
- **аварийно** открыть фрамуги для дымоудаления по сигналу от датчика дыма RF1 (GIE0224) автоматически, при отсутствии электропитания 220V/50Hz.
- **аварийно** открыть фрамуги для дымоудаления по сигналу от пожарной сигнализации объекта при отсутствии внешнего электропитания 220V/50Hz.

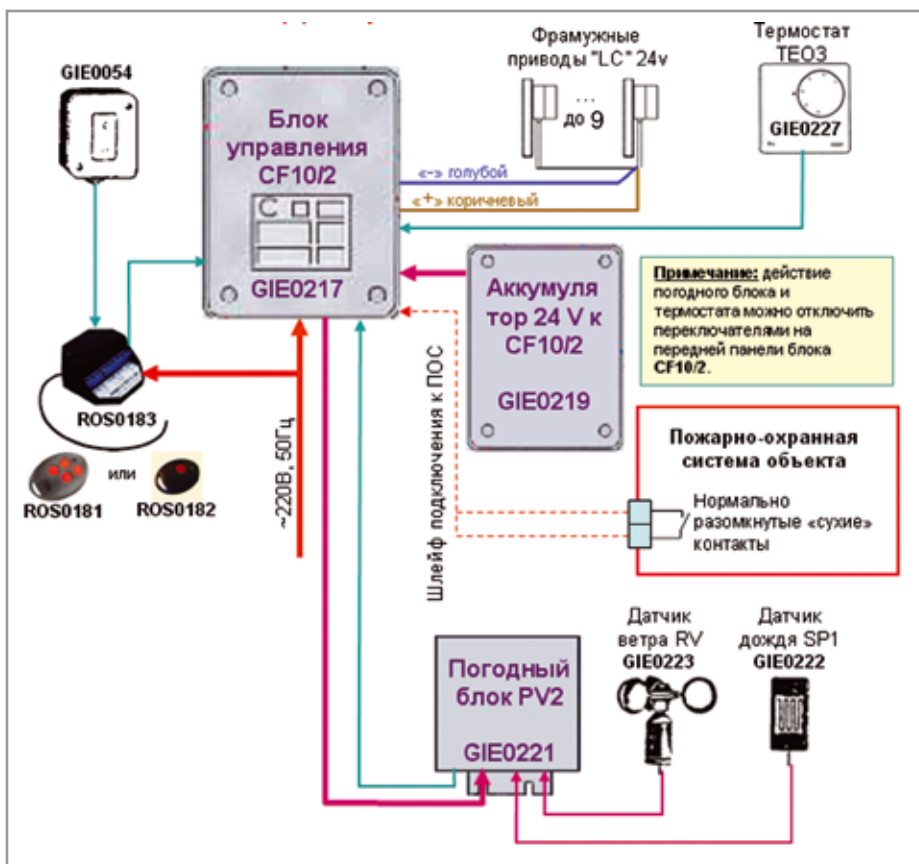
КОМПЛЕКТАЦИЯ

АРТИКУЛ	НАИМЕНОВАНИЕ	КОЛ-ВО (ШТ.)
GIE0217	Блок управления CF10/2	1
GIE0054	Переключатель PUL1	1
GIE0019	Аккумулятор	1
GIE0227	Термостат TEO3	1
GIE0221	Погодный блок PV2	1
GIE0222	Датчик дождя SP1	1
GIE0223	Датчик ветра RV	1
GIE0274 .** или GIE0215.01	Электропривод VARIA Электропривод LC 55	до 4 до 9

Применение блока CF10/2

Дымоудаление по сигналу пожарной сигнализации.

Автопротвтривание, контроль погоды, радиоуправление фрамугами.



Работа схемы:

При подаче питающего напряжения 220V/50Hz, блоком CF10/2 можно управлять приводами на 24V для открытия/закрытия фрамуг:

- открытие/закрытие вручную автоматическим переключателем GIE0054 или мини-пультом радиоуправления;
- открытие/закрытие вручную с панели управления (на лицевой крышке) блока CF10/2;
- проветривание по температуре с помощью термостата TEO3;
- закрыть по погоде погодным блоком PV2;
- **аварийно** открыть фрамуги для дымоудаления по сигналу от пожарной сигнализации объекта при отсутствии внешнего электропитания 220V/50Hz.

КОМПЛЕКТАЦИЯ

АРТИКУЛ	НАИМЕНОВАНИЕ	КОЛ-ВО (ШТ.)
GIE0217	Блок управления CF10/2	1
GIE0054	Авто. переключатель	1
GIE0019	Аккумулятор	1
GIE0227	Термостат TEO3	1
GIE0221	Погодный блок PV2	1
GIE0222	Датчик дождя SP1	1
GIE0223	Датчик ветра RV	1
ROS0183	Радиоуправление	1
ROS0181	Мини-пульт 4-х канальный	до 32
GIE0274 .** или GIE0215.01	Электропривод VARIA Электропривод LC 55	до 4 до 9